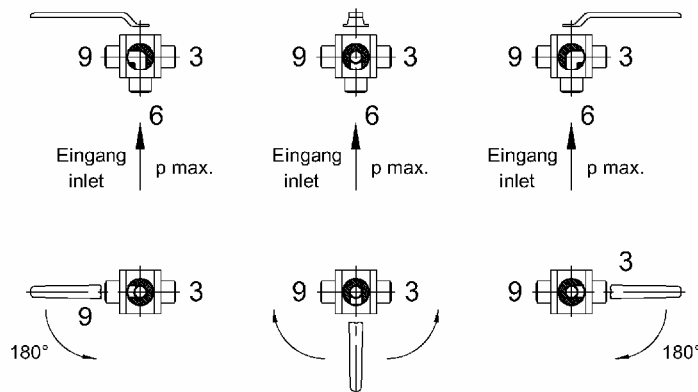
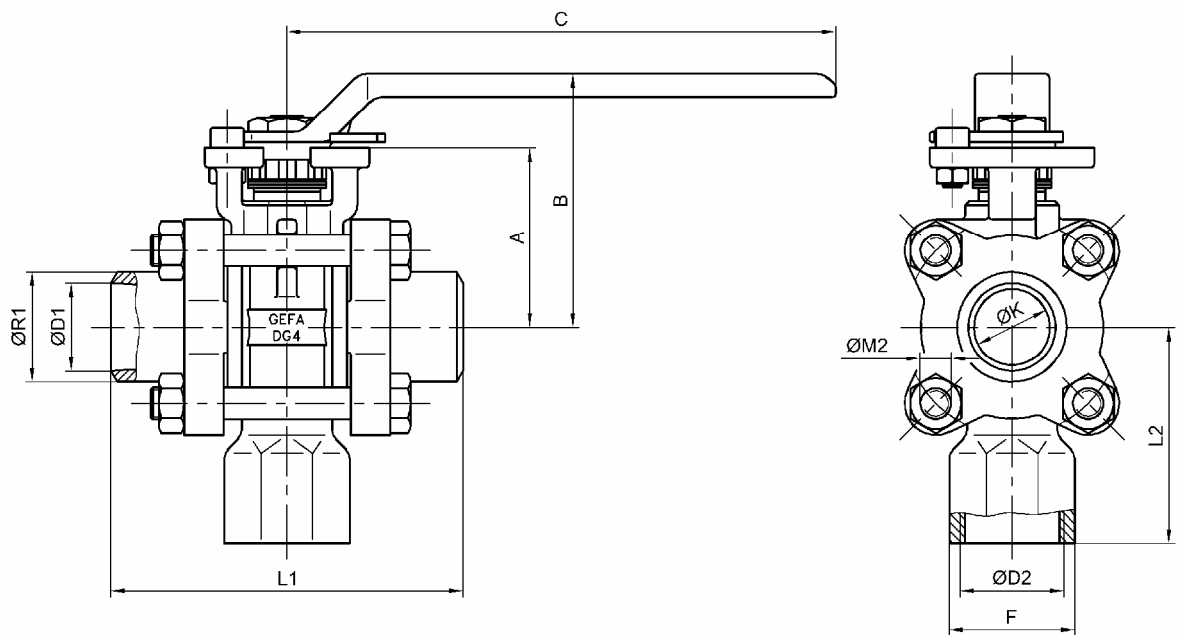


Вход: внутренняя резьба

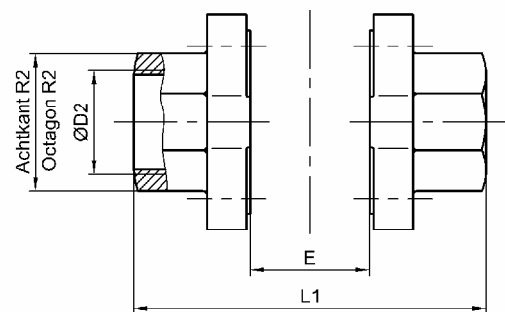
Присоединение привода по DIN 3337 / ISO 5211 – см. лист данных „Присоединение привода“

Inlet: Female thread

Mounting plate acc. to DIN 3337 / ISO 5211 - see data sheet „mounting plate“



Gewindeende / screwed end



DN	NPS	A	B	C	ØD1	ØD2*	E	F	ØK	L1	L2	ØM2	ØR1	R2	кг/кг
8	1/4"	35	55	120	8	1/4"	21,5	19	10,7	70	40	4xM6	14	21	0,6
10	3/8"	35	55	120	13	3/8"	21,5	22	10,7	70	42	4xM6	18	24	0,6
15	1/2"	43	60	140	17	1/2"	26	27	14	75	50	4xM8	22	29	1,0
20	3/4"	46	65	140	22,3	3/4"	30,5	32	18	90	55	4xM8	28	35	1,2
25	1"	50	70	150	28	1"	38	41	22,5	100	67	4xM8	34	42	1,7
32	1 1/4"	61	80	150	37	1 1/4"	44	50	29,3	110	77	4xM10	43	52	2,6
40	1 1/2"	66	85	150	42,8	1 1/2"	52	55	35,5	125	82	4xM10	49	57	3,6
50	2"	83	100	190	54,2	2"	65	70	48,2	150	100	4xM12	61	71	6,1

Вес с рукояткой / Weight including hand lever

* Трубная резьба DIN 2999-Rp, ISO 228/1-G / Pipe thread DIN 2999-Rp, ISO 228/1-G

Опция: укороченные наконечники, длинные приварные наконечники, орбитальные приварные наконечники

Optional: reduced ends, long butt weld ends, orbital butt weld ends

Остается право на изменения
subject to changes